

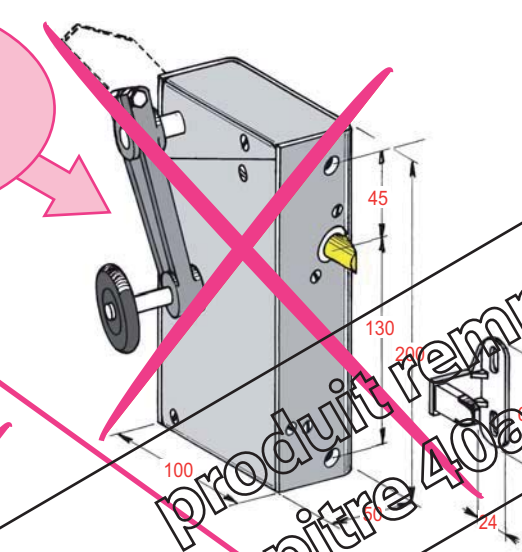
ou serr. SU Koné (Fix. latérale)

Produit à remplacer

Serrure (Westinghouse) Sans contrôle de pène

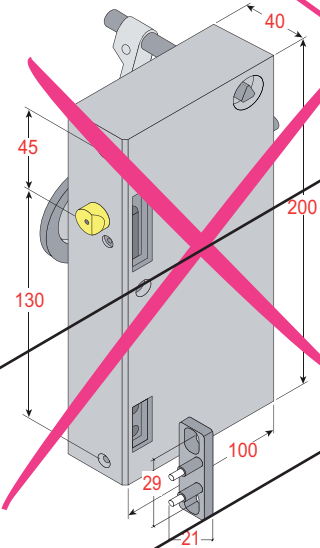
Fixation frontale

Si fixation côté palier, prendre kit AW.



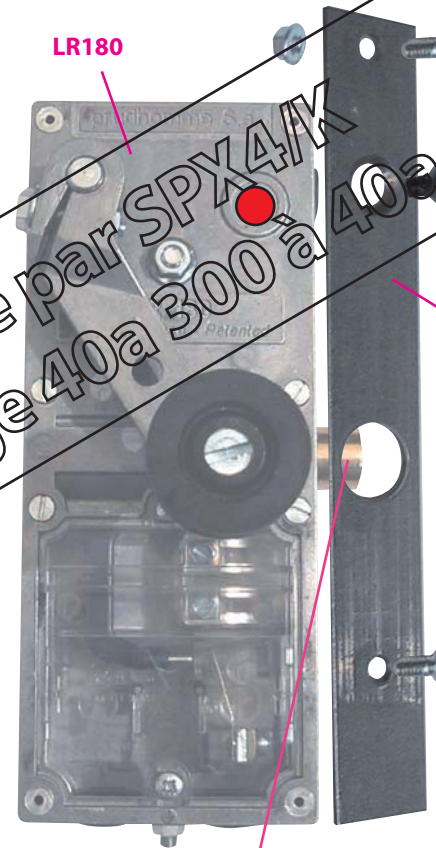
Produit à remplacer

Serrure SU (Koné)

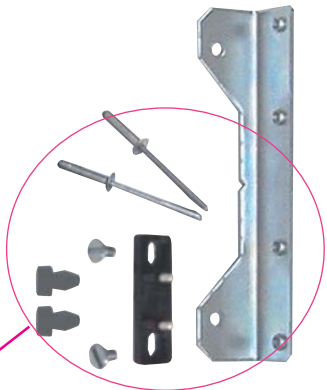
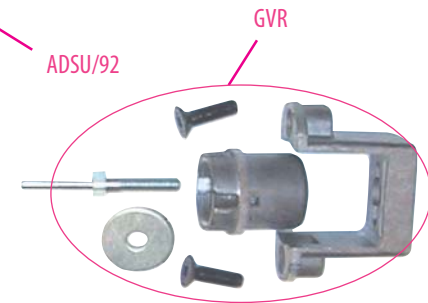


Produit de remplacement

LR 180 \*\* SU prudhomme S.a



Matériel optionnel :  
PDV (calibre de perçage)



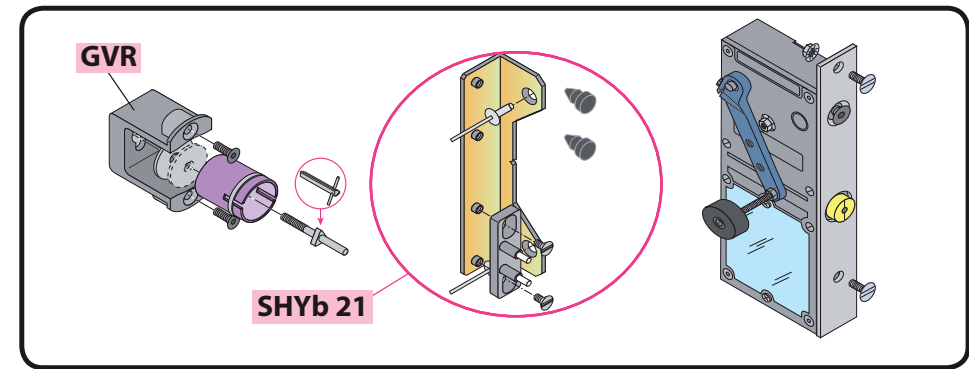
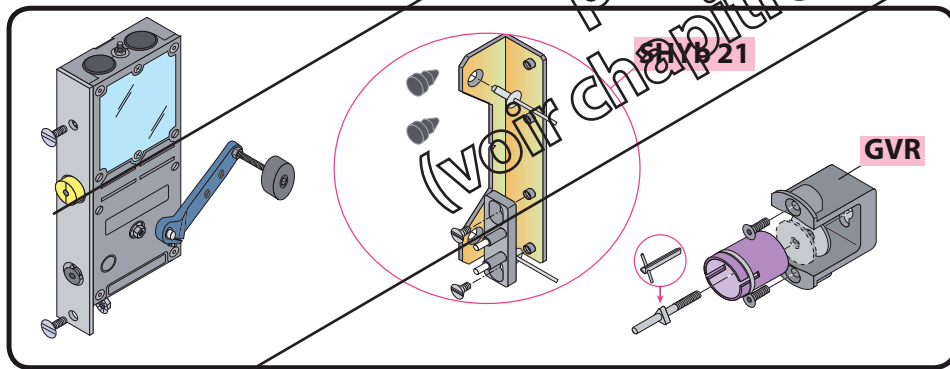
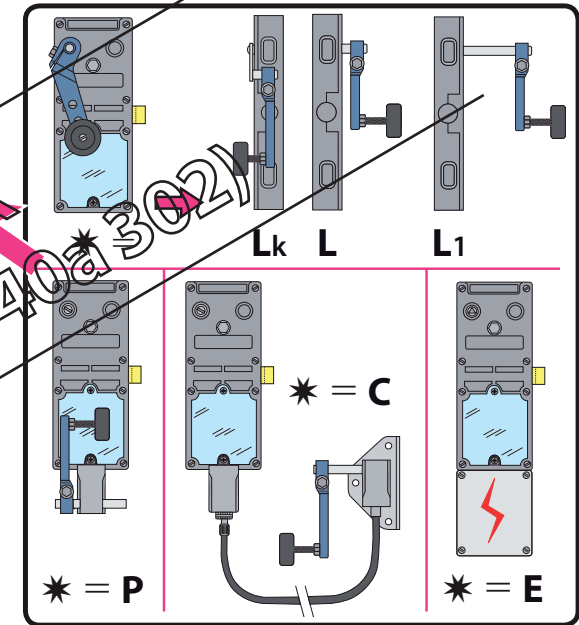
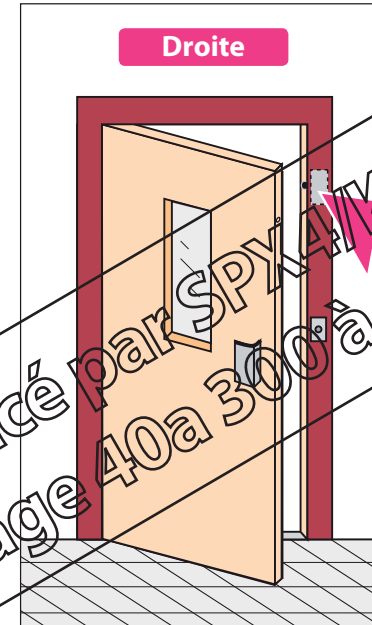
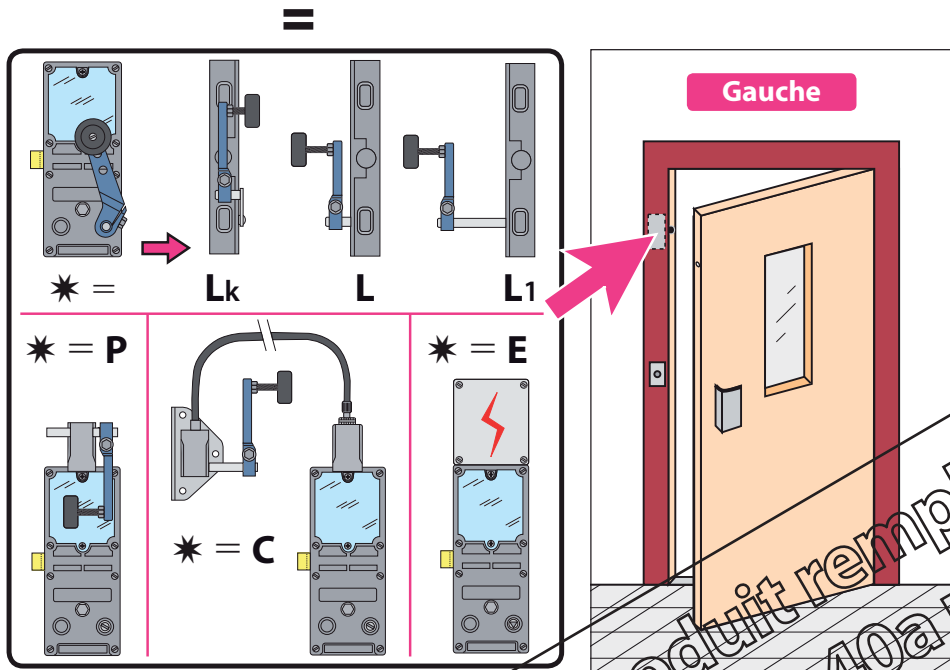
● = Y  
(Pène carré)

Produit remplacé par SPX4M (voir chapitre 40a page 40a 300 à 40a 302)

ou serr. SU Koné (Fix. latérale)

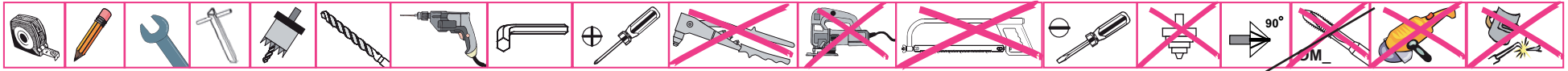
réf.: LR180 \* **G** SU

réf.: LR180 \* **D** SU



produit remplacé par SPY 41X  
voir chapitre 40a page 40a 300 à 40a 302

Phases de montage



**1**

**2** **Gauche** **LR180**   
**Droite**

**3** **Gauche**   
**Droite**

**4** **Gauche**   
**Droite**

**5** **Gauche**   
**Droite**

**6** **Gauche**   
**Droite**

**7** **Gauche**   
**Droite**

**8** **Gauche**   
**Droite**

**9** **Gauche**   
**Droite**

**10** **Gauche**   
**Droite**

**11** **Gauche**   
**Droite**

**12** **Gauche**   
**Droite**

**13** **Gauche**   
**Droite**

**14** **Gauche**   
**Droite**

**Réglage du pêne**

**1p**

**2p**

**3p**

produit remplacé par SPY/AVK  
voir chapitre 40a page 40a 300 à 40a 302

FP

Document non contractuel, sous réserve de modification - Reproduction interdite.